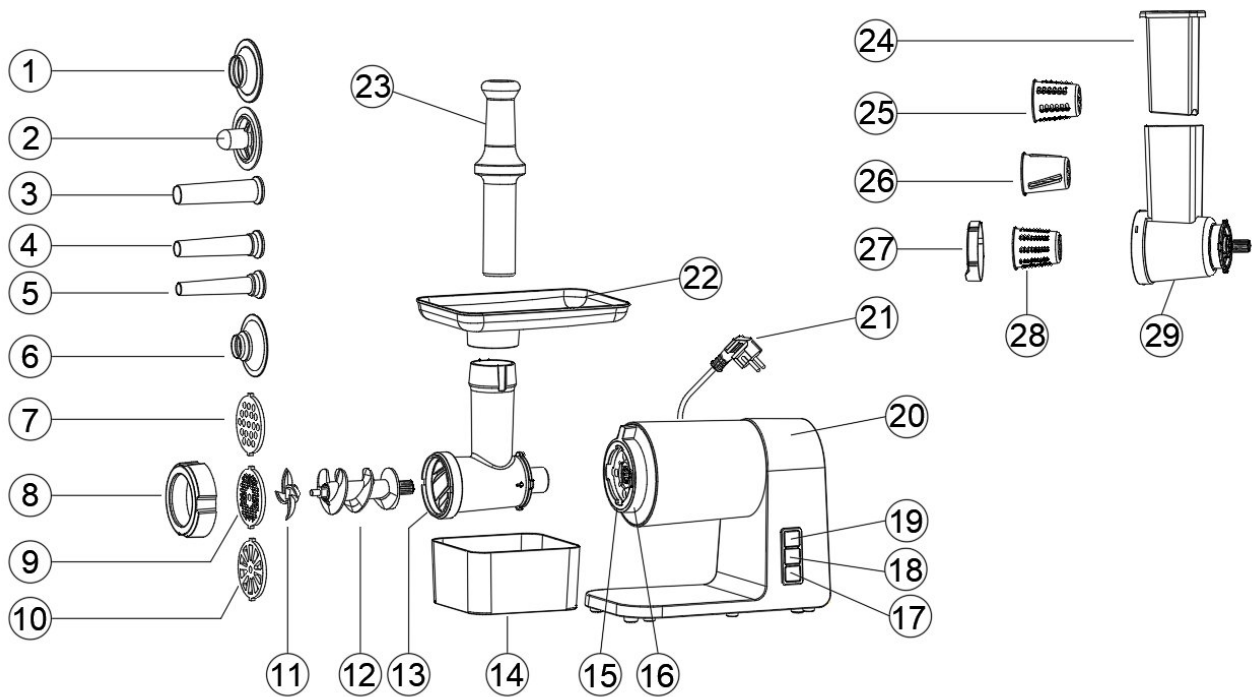


SATE RT-125



Мясорубка

ИНСТРУКЦИЯ
ПО ЭКСПЛУАТАЦИИ



1. Установка для кеббе	11. Нож	21. Вилка и шнур
2. Насадка для кеббе	12. Шнек	22. Загрузочный лоток
3. Насадка для колбасы (крупная)	13. Съёмный блок с загрузочной горловиной	23. Толкатель для еды
4. Насадка для колбасы (средняя)	14. Емкость для готового продукта	24. Плунжер адаптера для нарезки овощей
5. Насадка для колбасы (мелкая)	15. Входное отверстие	25. Мелкая терка
6. Установка для колбасы	16. Фиксатор	26. Ломтерезка
7. Решетка (средняя)	17. Включатель функции «Реверс»	27. Фиксирующая гайка
8. Зажимная гайка	18. Выключатель	28. Крупная терка
9. Решетка (мелкая)	19. Включатель	29. Адаптер для нарезки овощей
10. Решетка (крупная)	20. Корпус	

ВАЖНЫЕ МЕРЫ ПРЕДОСТОРОЖНОСТИ

При использовании электроприборов всегда необходимо соблюдать следующие меры предосторожности:

- ◆ Прибор предназначен для домашнего использования. Не используйте его вне дома.
- ◆ Отключайте вилку от розетки, когда прибор не используется, перед тем, как устанавливать или снимать детали, а также перед очисткой.
- ◆ Отключайте вилку при сборке и разборке прибора.
- ◆ Если во время использования прибора дети находятся в непосредственной с ним близости, они должны быть под присмотром лица, ответственного за их безопасность.
- ◆ При переноске прибора обязательно держите корпус обеими руками. Не переносите прибор, придерживая за загрузочный лоток или съемный блок.
- ◆ Не фиксируйте нож и решетку во время использования насадки для кеббе.
- ◆ Никогда не закладывайте продукты руками. Используйте толкатель для еды.
- ◆ Не измельчайте твердые продукты, такие как кости, орехи и т. д.
- ◆ Не измельчайте имбирь и другие продукты с твердыми волокнами.
- ◆ Непрерывная работа мясорубки должна быть не более 10 минут с последующим 10-минутным перерывом для охлаждения двигателя.
- ◆ Переключите устройство из положения «ВКЛ» в положение «РЕВЕРС» или из положения «РЕВЕРС» в положение «ВКЛ» после того, как предыдущее рабочее состояние прекратится более чем на 30 секунд. В противном случае это может привести к некорректной работе прибора, включая движение вверх и вниз, и его повреждению.
- ◆ Во избежание заклинивания не применяйте к устройству чрезмерное давление.
- ◆ При срабатывании автоматического выключателя не включайте прибор.
- ◆ Никогда не пытайтесь самостоятельно заменять детали и ремонтировать устройство.
- ◆ Не погружайте шнур или корпус мясорубки в воду, так как это может привести к поражению электрическим током.
- ◆ Этот прибор не предназначен для использования лицами (включая детей) с ограниченными физическими, сенсорными или умственными способностями, или с недостатком опыта и знаний, если только они не находятся под присмотром или не проинструктированы относительно использования прибора лицом, ответственным за их безопасность.
- ◆ Дети должны находиться под присмотром и не играть с прибором.
- ◆ Не используйте этот прибор, если шнур или вилка повреждены. Верните их в сервисный центр или отдайте в ремонт профессиональному сотруднику технической поддержки.

ИСПОЛЬЗОВАНИЕ ПРИБОРА В ПЕРВЫЙ РАЗ

- ◆ Убедитесь, что напряжение, указанное в табличке с паспортными данными, соответствует напряжению сети в вашем доме.
- ◆ Вымойте в теплой мыльной воде прочие детали, кроме корпуса (корпуса двигателя).
- ◆ Перед подключением убедитесь, что поворотный переключатель находится в положении «ВЫКЛ».

ИНСТРУКЦИЯ ПО ЭКСПЛУАТАЦИИ

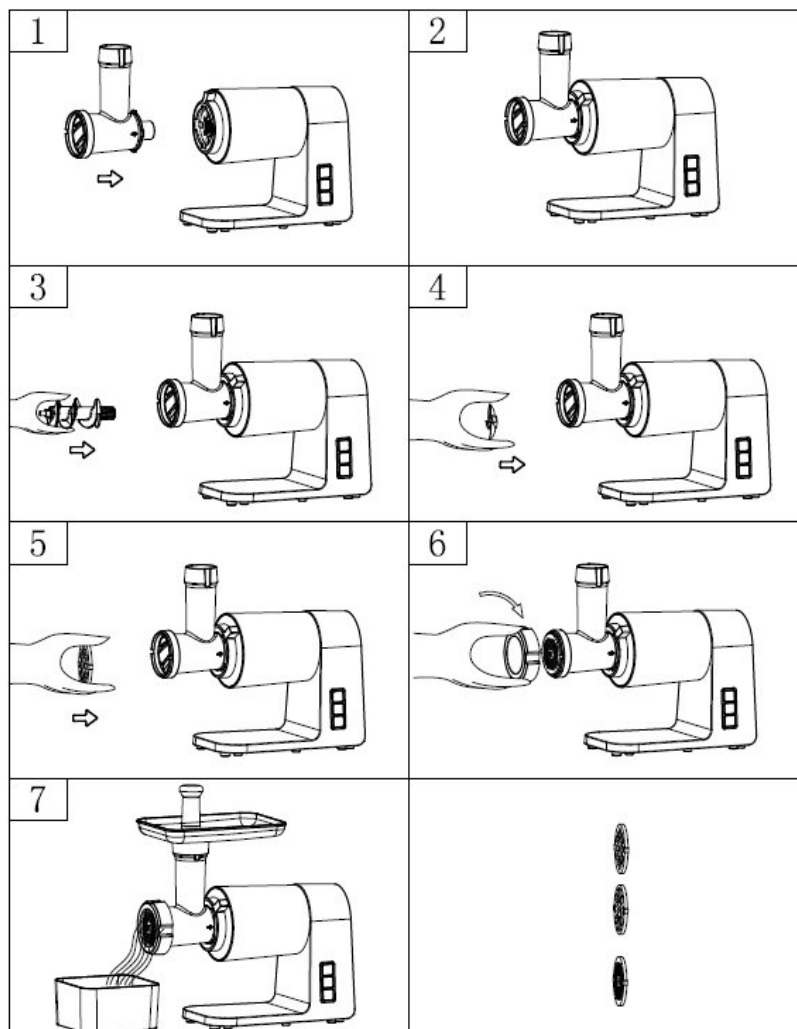
СБОРКА

Удерживая съемный блок, вставьте его во входное отверстие (рис.1), затем нажмите на фиксатор (рис.2).

- ◆ Вставьте шнек в съемный блок концом вперед и слегка поверните, чтобы постепенно вставить винт, пока он не войдет в корпус двигателя (рис. 3).
- ◆ Поместите нож на шнековый вал так, чтобы лезвие было обращено вперед, как показано на рисунке (рис. 4). Если он не установлен должным образом, мясо не будет перемалываться.
- ◆ Поместите нужную решетку рядом с ножом, вставив выступы в паз (рис. 5).
- ◆ Придерживайте или нажимайте на центр решетки одним пальцем, затем другой рукой плотно затяните зажимную гайку (рис. 6). Не затягивайте слишком сильно.
- ◆ Поместите загрузочный лоток на загрузочную горловину и зафиксируйте его на месте.
- ◆ Разместите прибор на устойчивом месте.
- ◆ Воздушные каналы внизу и сбоку корпуса двигателя должны оставаться свободными и не блокироваться.

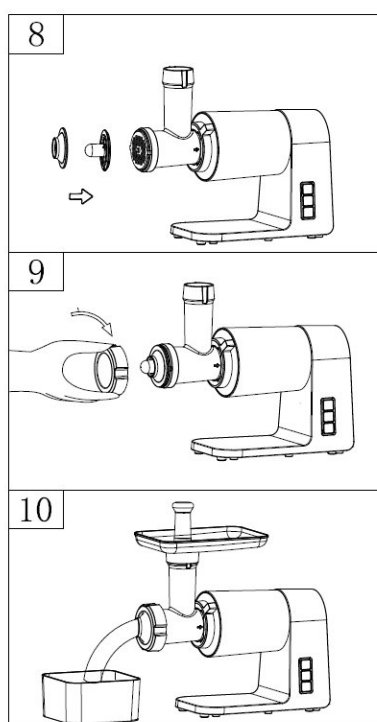
ПРИГОТОВЛЕНИЕ МЯСНОГО ФАРША

- ◆ Нарезьте все продукты на кусочки (рекомендуется мясо без жил, костей и жира, примерный размер: 20 мм x 20 мм x 60 мм) так, чтобы они легко помещались в отверстие загрузочного лотка.
- ◆ Нажмите кнопку «ВКЛ», задержите на 3 секунды, чтобы начать работу.
- ◆ Опускайте продукты в воронку. Пользуйтесь для этого только с толкателем для еды (рис.7). После использования нажмите «ВЫКЛ», чтобы остановить прибор, затем вытащите вилку из розетки.



Функция реверса

- ◆ При возникновении затора нажмите кнопку «ВЫКЛ», затем нажмите и удерживайте кнопку «РЕВЕРС», задержите 3 секунды, чтобы начать обратное вращение шнека.
- ◆ После отключения отпустите кнопку «РЕВЕРС», выключите питание и извлеките продукты из прибора.



ПРИГОТОВЛЕНИЕ КЕББЕ

РЕЦЕПТ

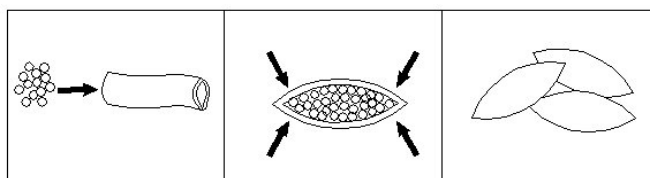
НАЧИНКА

Баранина 100г
Оливковое мясо 1 1/столовой ложки
Лук (мелконарезанный) 1 1/столовой ложки
Специи по вкусу
Соль по вкусу
Мука 1 1/столовой ложки

- ◆ Пропустите баранину через мясорубку один или два раза.
- ◆ Обжарьте лук до золотистого цвета и добавьте бараний фарш, душистый перец, соль и муку.

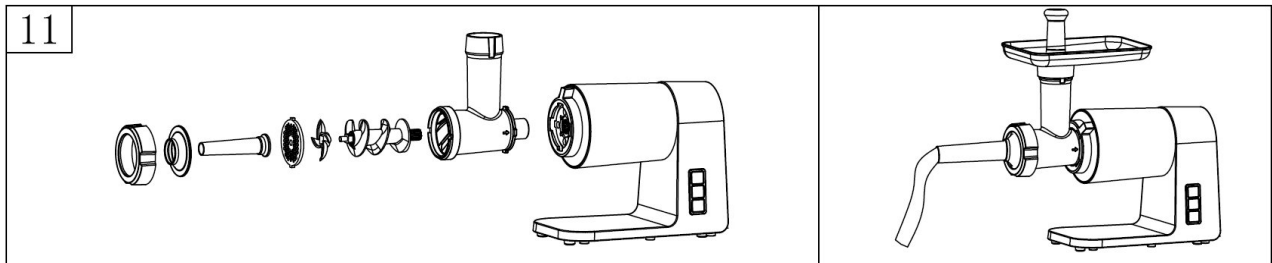
Нежирное мясо 450г
Мука 150-200г
Специи по вкусу
Мускатный орех (измельченный) 1
Молотый красный перец по вкусу
Перец по вкусу

- ◆ Пропустите мясо три раза через мясорубку и смешайте все ингредиенты в миске. Больше мяса и меньше муки обеспечивают лучшую консистенцию и вкус.
- ◆ Перемелите смесь три раза.
- ◆ Разберите прибор, выполнив шаги 5-3 в обратном порядке, сняв нож и решетку.
- ◆ Поместите установку и насадку для кеббе вместе с решеткой на шнек, вставив выступы в пазы (рис. 8).
- ◆ Завинтите зажимную гайку до упора. Не затягивайте слишком сильно (рис.9).
- ◆ Установите загрузочный лоток и начните загружать продукты внутрь (рис. 10).
- ◆ Сформируйте кеббе, как показано ниже, и обжарьте во фритюре.



ПРИГОТОВЛЕНИЕ КОЛБАСЫ

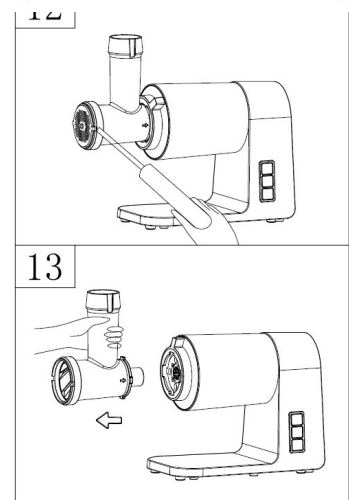
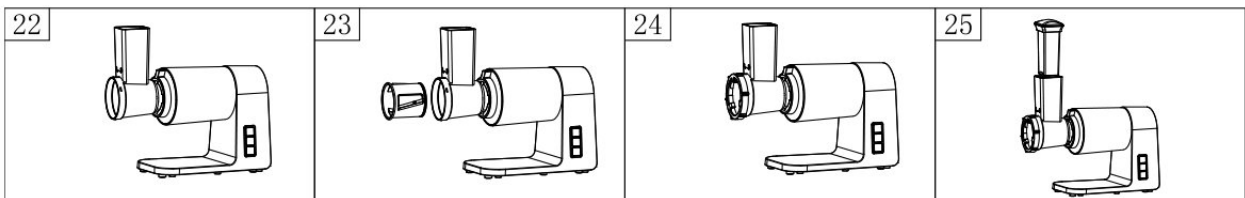
Перед началом работы соберите насадку для колбасы, как показано ниже (рис.11)



НАРЕЗКА ЛОМТЯМИ/ТОНКИМИ КУСОЧКАМИ/ШИНКОВКА

Поместите адаптер для нарезки овощей во входное отверстие и плотно прижмите фиксатор (рис.22).

- ◆ Вставьте аксессуары для резки «мелкая терка», «ломтерезка» или «крупная терка». Примечание: в то место, как показано на рисунке (рис. 23).
- ◆ Закрутите фиксирующую гайку (рис. 24).
- ◆ Нажмите «ВКЛ» для запуска нарезки. Поместите продукты во входное отверстие адаптера для нарезки овощей, затем протолкните их с помощью плунжера для адаптера для резки овощей (рис.25).



РАЗБОРКА

- ◆ Убедитесь, что двигатель полностью остановился.
- ◆ Выньте вилку из розетки.
- ◆ Разберите, выполнив шаги с 1 по 6 в обратном порядке.
- ◆ Чтобы легко снять решетку, поместите отвертку между решеткой и входным отверстием съемного блока, как показано на рисунке, и поднимите ее (рис. 12).
- ◆ Поверните фиксатор, переместите съемный блок в соответствии с направлением, показанным на рис. 13, после чего вы сможете вынуть его.

ОЧИСТКА

- ◆ Удалите мясо и т. д. Промойте каждую часть в теплой мыльной воде.
- ◆ Отбеливающий раствор, содержащий хлор, обесцвечивает алюминиевые поверхности.
- ◆ Не погружайте корпус двигателя в воду, протрите его влажной тканью.
- ◆ Растворители и нефтепродукты могут привести к растрескиванию или изменению цвета устройства.
- ◆ Протрите все режущие части влажной тканью, смоченной растительным маслом.

СПЕЦИФИКАЦИЯ

Источник питания	220-240 В переменного тока, 50/60 Гц, 600 Вт
Максимальная мощность заблокированного двигателя	2000Вт